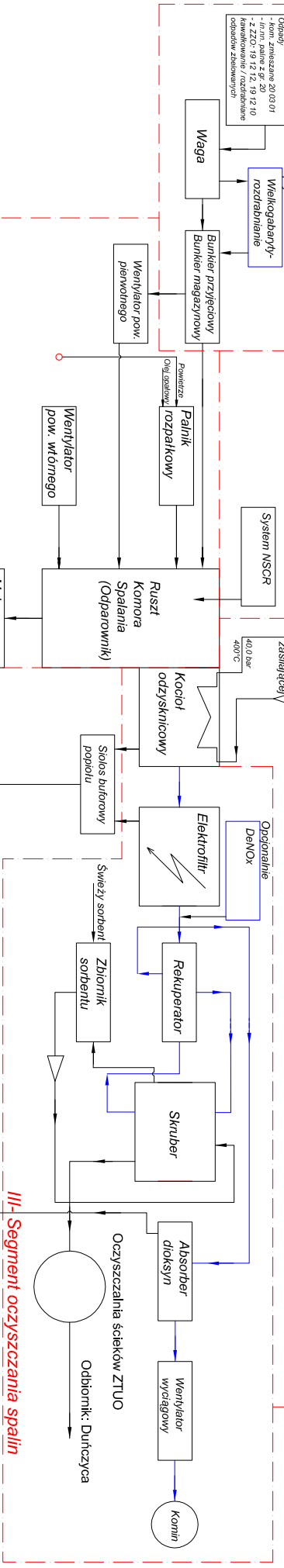


I- Segment przyjmowania odpadów

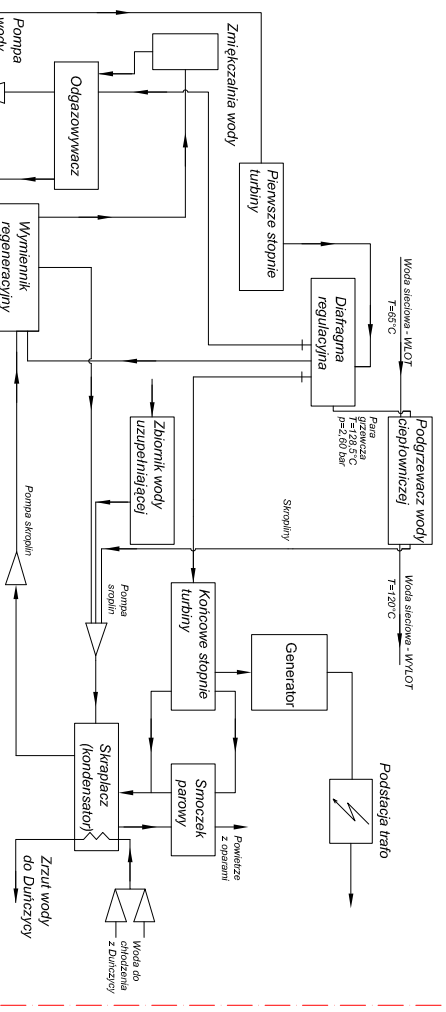
Opcjonalnie
Wielkogabarytne rozdrabnianie
 - In- in, pełna z gr. 20
 - z ZZO, -19 12, 19 12 10
 - kawałkowanie / rozdrabnianie odpadów zielonych

II- Segment usuwania stałych produktów porażających

Sposób zapobiegawczy
 - do odbiorcy / produkcja
 - materiał budowlany
 - szkodliwość odpadów (materiał) - magazynowanie



IV- Segment wykorzystania pozyskanego ciepła



III- Segment oczyszczania spalin

